

ミニモール

床材立上時の天端をきれいに仕上げるための専用部材

価格・規格 (ミニモール)

価格	900円/本
(材料価格)	18,000円/ケース
材質区分	硬質塩化ビニル
寸法	5mm(厚)×12mm(幅)×2m(長さ) (両面テープ付)
梱包	20本/ケース
重量	1.3kg/ケース

価格・規格 (ミニモール出隅材・入隅材)

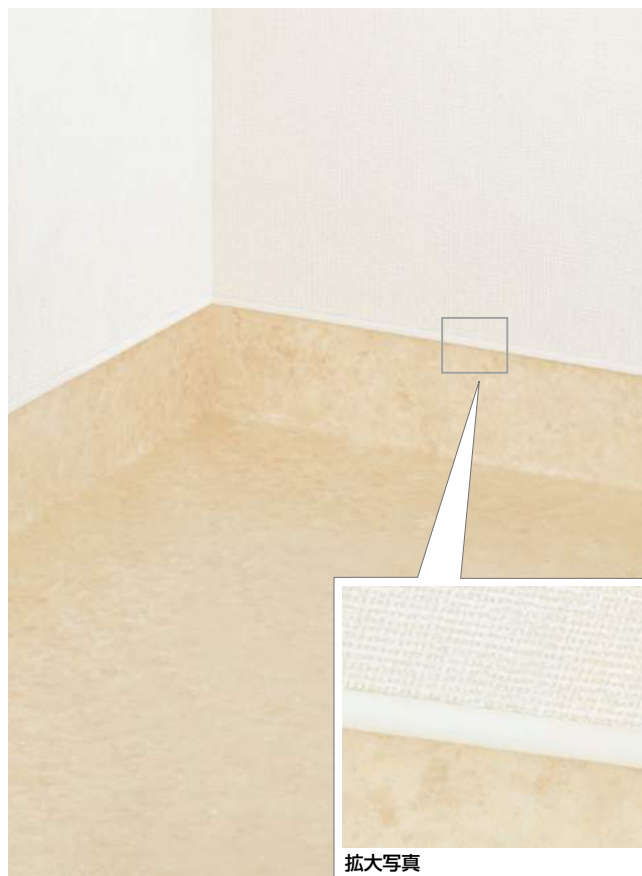
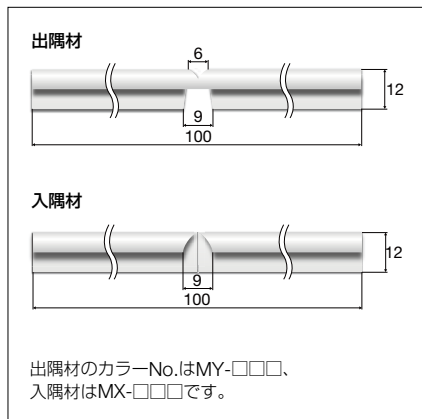
価格	330円/個
(材料価格)	6,600円/ケース
材質区分	硬質塩化ビニル
寸法	(出隅材)5mm(厚)×12mm(幅)×50mm(長さ,左右共) (入隅材)5mm(厚)×12mm(幅)×50mm(長さ,左右共)
梱包	20個/ケース
重量	80g/ケース

ご注意

- 出隅・入隅施工時に隙間が生じた場合はパテ処理してください。
- 出隅部分施工に際し、出隅頂点部分が白化する可能性があります。白化が目立つ場合はパテ処理してください。

出隅材・入隅材

単位：mm



拡大写真

MM-701



MM-701



MM-702

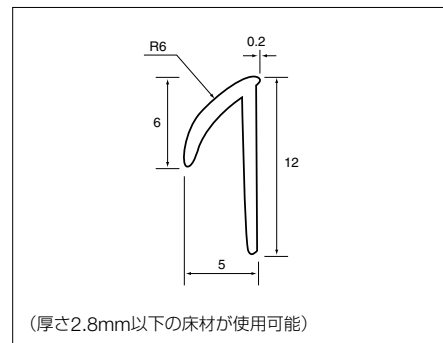


MM-703



MM-704

断面



商品カラー番号列

- MM-701
- 702
- 703
- 704